



**Aufbauanleitung - Partyzelt 6 m x 4 m**

### **Sicherheitshinweise**

**Bauen Sie Ihr Zelt nicht bei extrem schlechtem Wetter auf – z.B. bei starken Winden, heftigem Regen oder Schnee.**

**Wenn Sie das Zelt bereits aufgebaut haben, sollten Sie es unverzüglich abbauen, wenn extrem schlechtes Wetter bevorsteht.**

**Es liegt in Ihrer Verantwortung, das Zelt angemessen zu sichern und dafür zu sorgen, dass Menschen und Material nicht zu Schaden kommen.**

**Ihr Zelt erfüllt eine vorübergehende Schutzfunktion.**

**Wenn es regnet, besteht die Gefahr, dass sich das Wasser auf dem Dach Ihres Zeltes ansammelt und das Zelt zum Einsturz bringt.**

**Es liegt in Ihrer Verantwortung, die Dachplane frei von Wasser zu halten.**

**Vergewissern Sie sich, dass sie vollständig ausgebreitet ist und bitte entfernen Sie stehendes Wasser, das sich während des Regens ansammelt.**

**Wenn es schneit, besteht die Gefahr, dass sich Schnee auf dem Dach Ihres Zeltes ansammelt. Schwerer Schnee kann dafür sorgen, dass das Zelt einstürzt.**




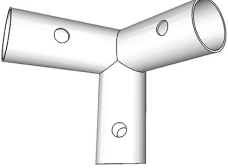
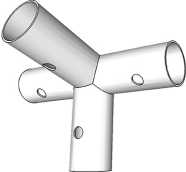





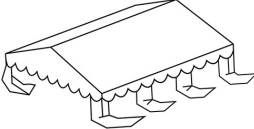
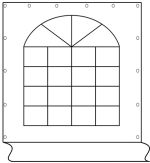
**Es liegt in Ihrer Verantwortung, den Schnee von Dach Ihres Zeltes zu entfernen und Ihr Zelt vor Schäden zu bewahren.**

**Bitte versichern Sie sich, dass Ihr Zelt vollständig trocken ist, bevor sie es abbauen und verpacken.**

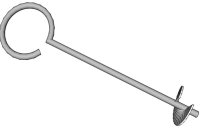

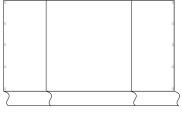
**Verwenden Sie kein offenes Feuer und keine Schweißausrüstung oder andere Zündquellen innerhalb oder außerhalb des Zeltes.**

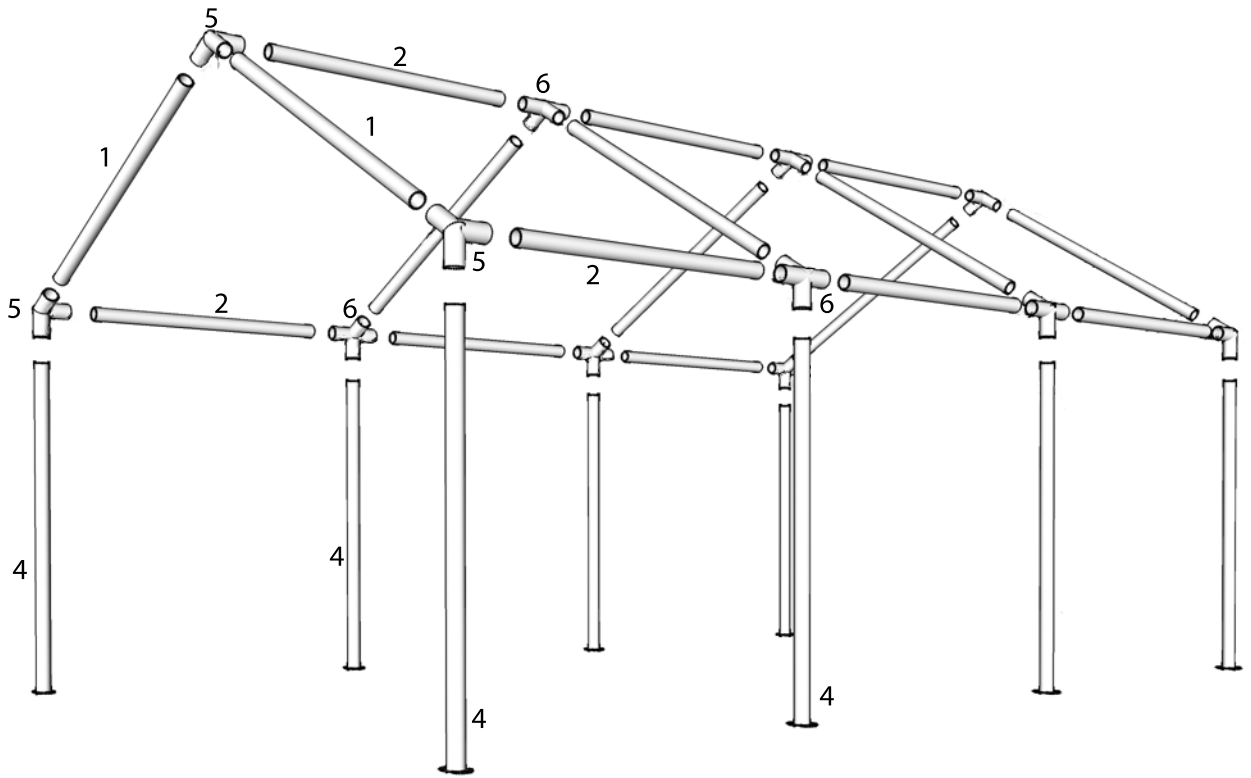


# Teileliste

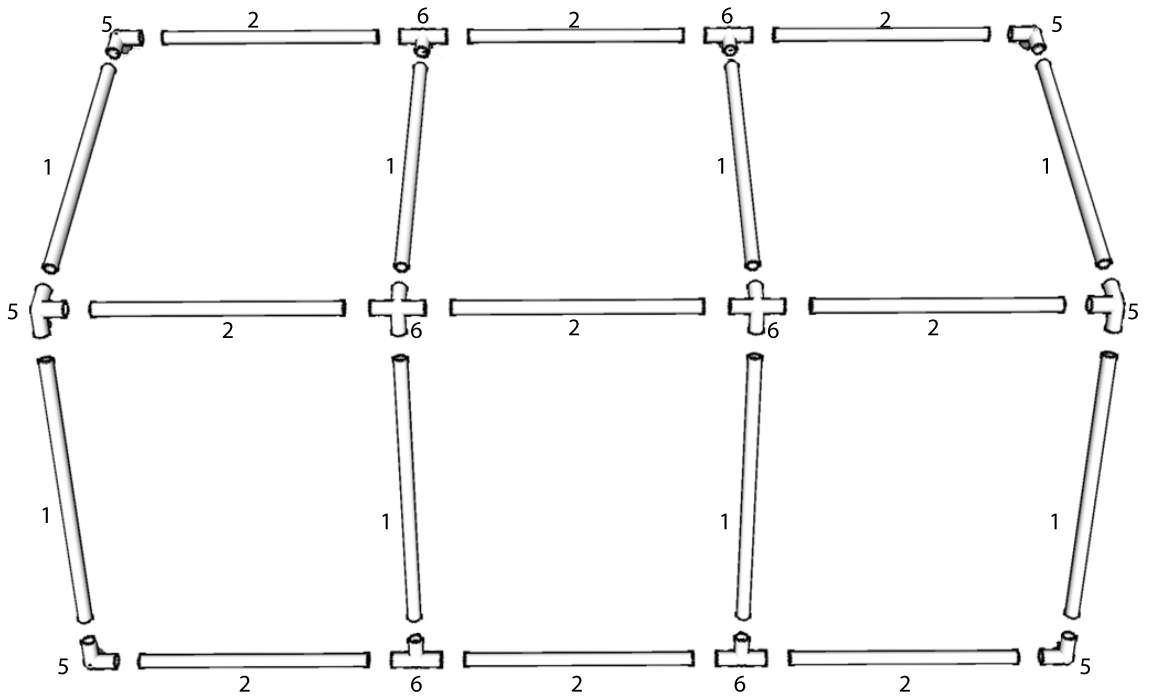
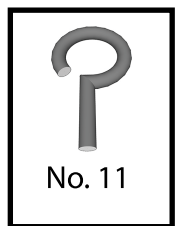
| Part No. |   | 6m     |    |
|----------|---|--------|----|
| 1        |    | 2100mm | 8  |
| 2        |    | 1940mm | 9  |
| 4        |    | 1880mm | 8  |
| 5 (A)    |    | 120°   | 6  |
| 6 (B)    |    | 120°   | 6  |
| 7        |    |        | 8  |
| 8        |  |        | 36 |
| 9        |  |        | 86 |
| 11       |  |        | 42 |
| 12       |  |        | 4  |
| 13       |  |        | 1  |
| 14       |  |        | 6  |

# Part list for 4m PVC Party Tent

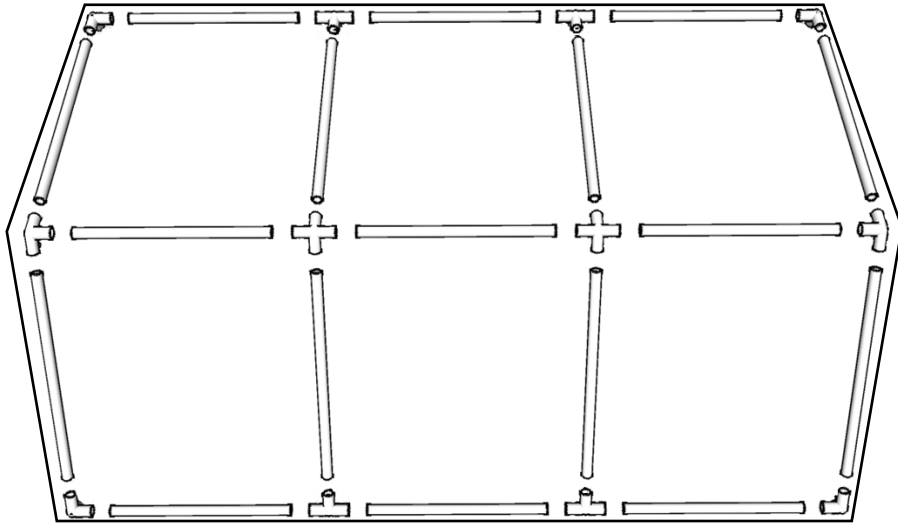
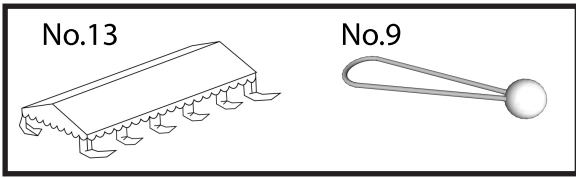
| Part No. |   | 6m |  |
|----------|---|----|--|
| 17       |  | 4  |  |
| 18       |  | 1  |  |
| 19       |  | 1  |  |



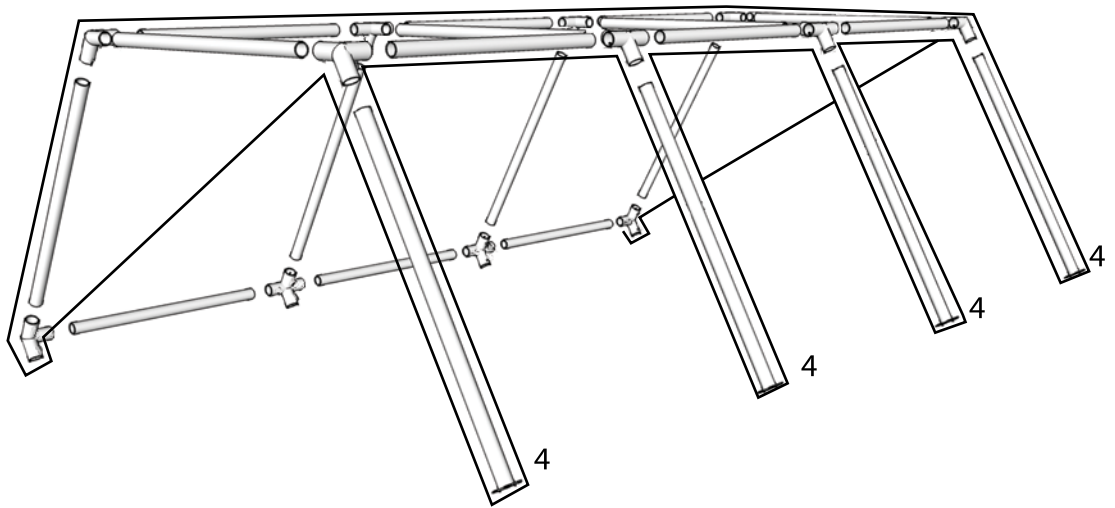
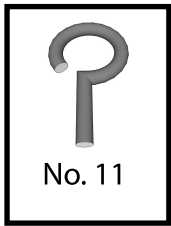
**A**



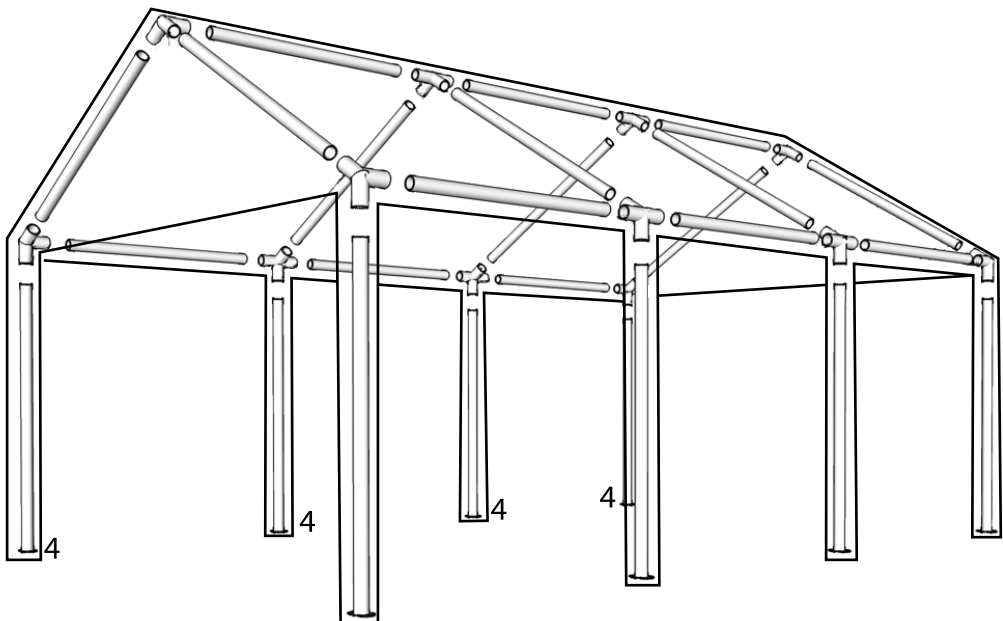
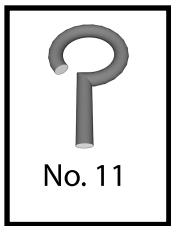
**B**



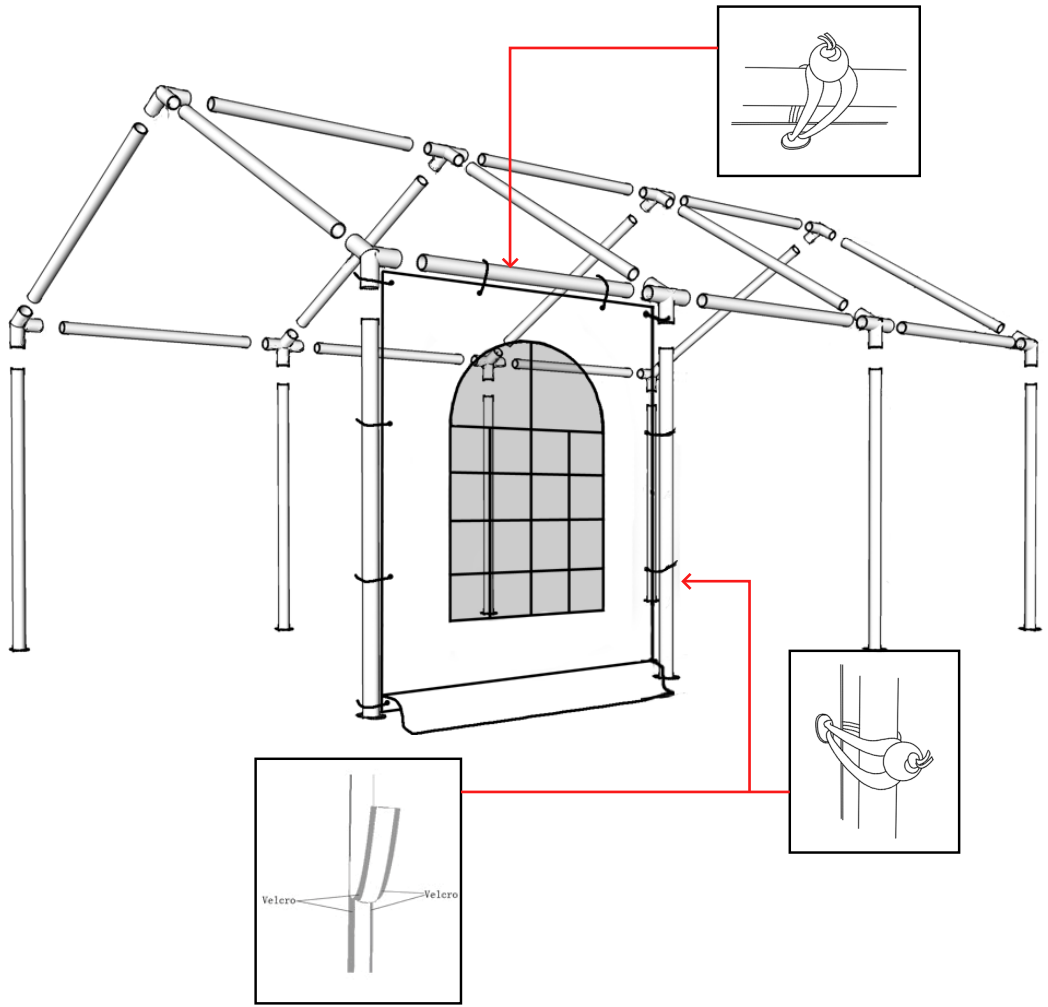
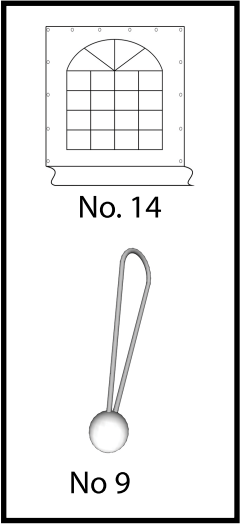
**C**



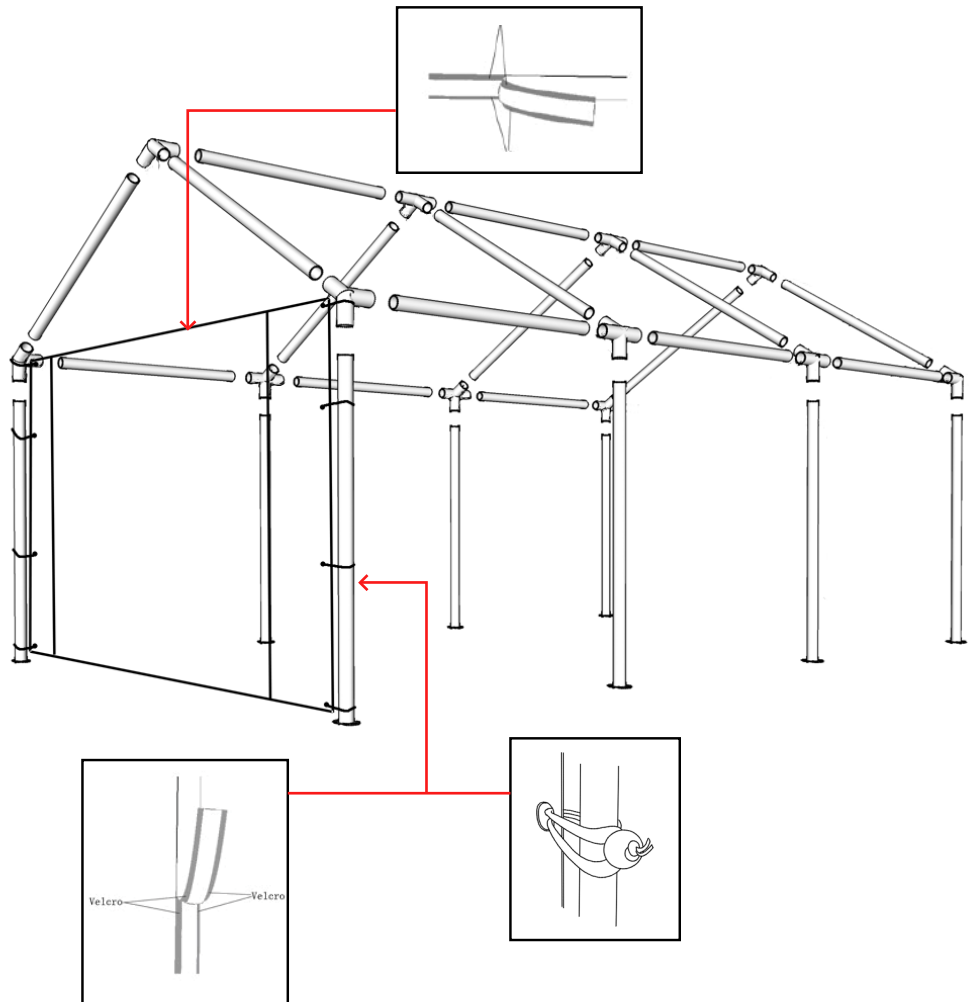
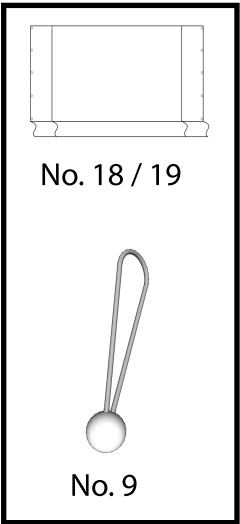
**D**



**E**



**F**







## Contact information

---

**Expovent GbR - Leipziger Chaussee 193 - 06112 Halle**

**Tel. 0345 515 3000**

**[www.expovent.de](http://www.expovent.de)**

---